

# 3つのデザインが楽しめる リバーシブルリボンバッグのレシピ

French Style Jouy オリジナルデザイン

**材料** ※厚手コットン使用のため接着芯は使用しません。

布 A (綿) 70cmx50cm、布 B (綿) 140cm 幅 x50cm

ボタン (天使ボタン) 幅 2.5cm 1 個

**サイズ**

W23cm×H30cm×D9cm

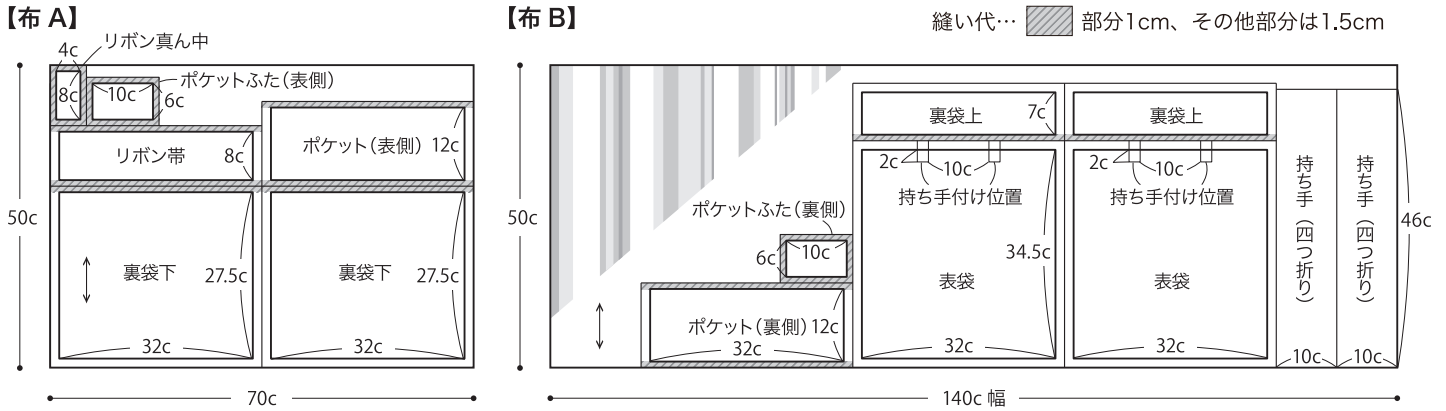
**【見本使用布】**

布 A : プランコに乗った少女 (水色ベースブラウン)

布 B : マノン (スカイブルー・白) 色番 34

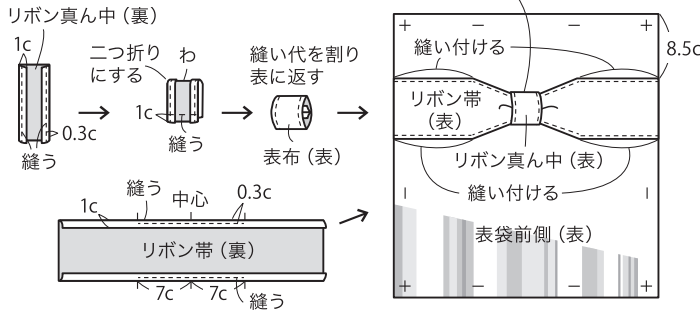
ボタン : 天使セット (白) の奏でる天使

## 裁ち方図

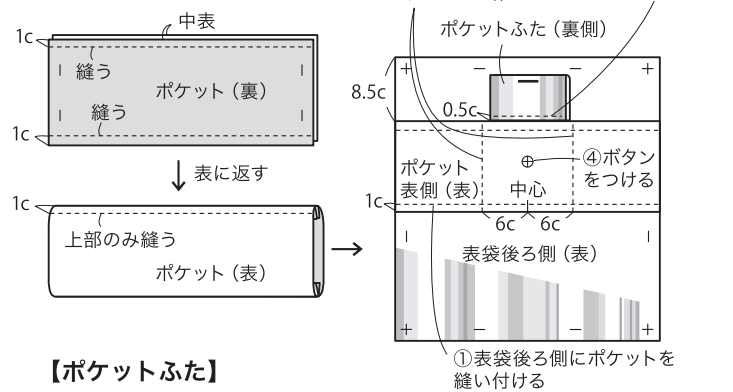


## 作り方

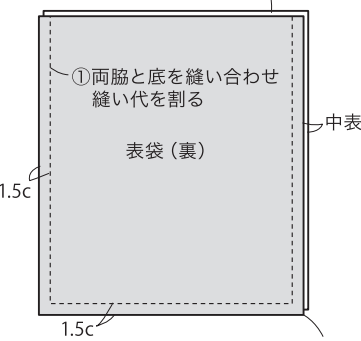
### 【表袋前側 (リボン側)】



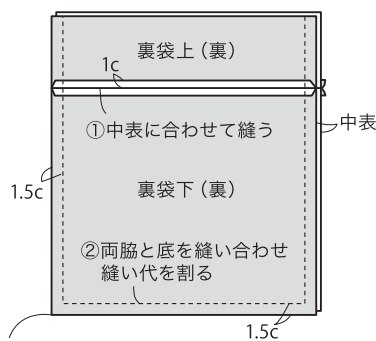
### 【表袋後ろ側 (ポケット側)】



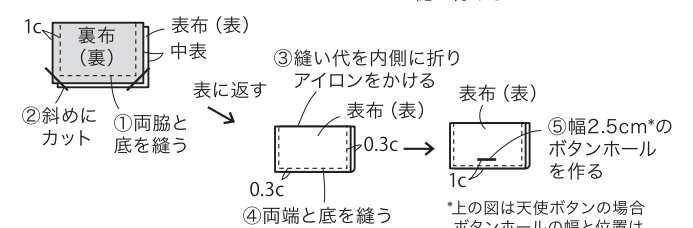
### 【表袋のまとめ方】



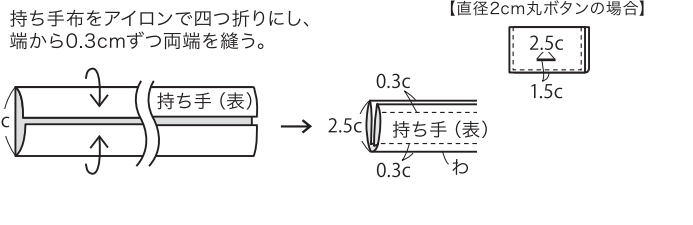
### 【裏袋】



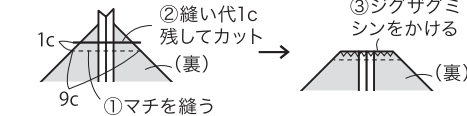
### 【ポケットふた】



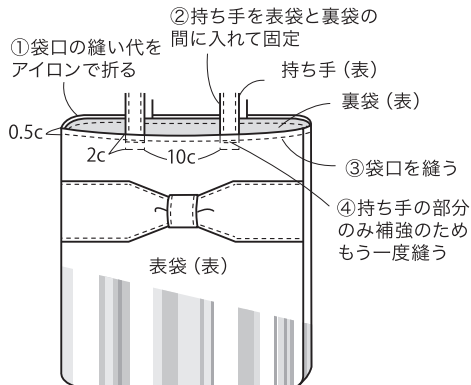
### 【持ち手】



### 【マチを縫う (表袋・裏袋共通)】

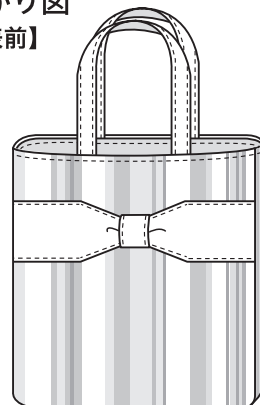


## まとめ方

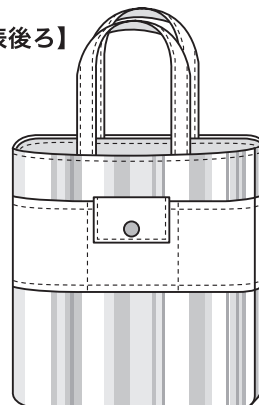


## でき上がり図

### 【表前】



### 【表後ろ】



### 【裏】

